



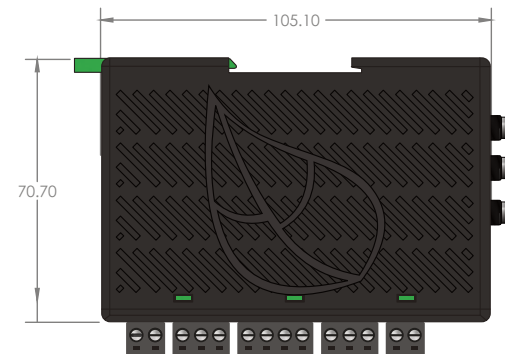
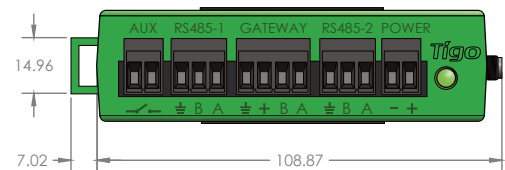
Cloud Connect Advanced (CCA) and Accessories Kit

Datenlogger/Gateway, Tigo Access Point (TAP), Netzteil und Outdoor-Gehäuse Optionen

Das Cloud Connect Advanced (CCA) ist ein kompaktes, leistungsstarkes Datenlogging- und Kommunikationsgateway, das die Überwachungs- und Sicherheitsfähigkeiten der Leistungselektronik auf Modulebene (MLPE) von Tigo TS4 steuert. CCA-Kit-Optionen bieten alle Komponenten, die für die Kommunikation zwischen Wechselrichtern, TAPs, TS4s und der Tigo Energy Intelligence-Plattform benötigt werden.

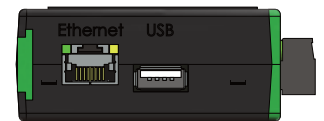
CCA

- Sammelt Daten von bis zu 900 TS4 über bis zu sieben TAPs
- Verbindet sich mit kabelgebundenen und drahtlosen Netzwerken
- Beinhaltet eine multifunktionale LED-Statusanzeige
- Konfiguriert und in Betrieb genommen mit der Tigo Energy Intelligence (EI) App
- Überwacht Drittanbietergeräte über Modbus



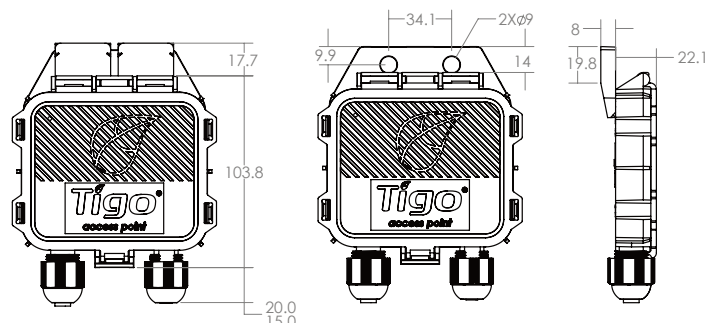
TAP

- Sammelt Daten von bis zu 300 TS4s
- Drahtloses Mesh-Kommunikation
- Skalierbare Architektur
- Kann ohne Werkzeuge leicht auf Modulrahmen montiert werden



Netzteile/Outdoor-Gehäuse

- Stecker- und DIN-Schienen-Netzteiloptionen
- Kompaktes, DIN-Schienen-Design
- IP67, NEMA 4 bewertetes Gehäuse



Spezifikationen

CCA

Eingangsspannung	2 TAPs oder weniger: $12-24V_{DC} \pm 2\%$ 3 TAPs oder mehr: $24V_{DC} \pm 2\%$
Eingangsstrom	1 A
Leistungsaufnahme (bis zu 7 TAPs)	3 – 10 W
Dimensionen (H/B/T)	31 x 115,5 x 71,5 mm (1,2 x 4,5 x 2,8 Zoll)
Gewicht	126 g (0,28 pl)
Betriebstemperaturbereich	-20 – 85°C (-4 – 185°F)
Maximale Höhe	3000 m (9840 ft)
Kühlung	Natürliche Konvektion

TAP

Betriebstemperaturbereich	-20 – 85°C (-4 – 185°F)
Umweltbewertung	IP68/NEMA 4X

Netzteile/Outdoor-Gehäuse

Betriebstemperaturbereich	-20 – 70°C (-4 – 185°F)
Eingangsspannung	50/60Hz, 100 – 240 V _{AC}
Leistungsaufnahme (bis zu 7 TAPs)	3 – 15 W
Dimensionen (H/B/T)	203 x 115 x 278,4 mm (8 x 4,5 x 11 Zoll)
Gewicht (mit CCA und Netzteil)	1,1 kg (2,4 pl)
Umweltbewertung	IP67/NEMA 4X
Kühlung	Natürliche Konvektion

Beinhaltet eine DIN-Schienen-Montagehalterung*

Bestellinformationen

344-00000-52	CCA-Kit mit TAP, DIN-Schienen-Netzteil*
348-00000-52	CCA-Kit mit TAP, DIN-Schienen-Netzteil, Outdoor-Gehäuse*
346-00000-00	CCA eigenständig

Zusätzliche Ressourcen

